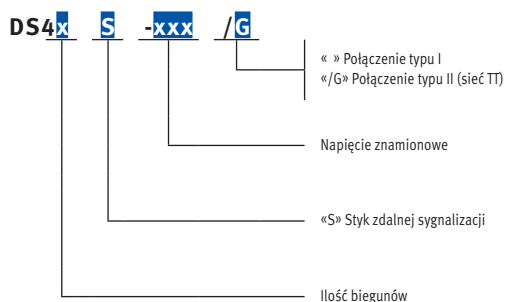
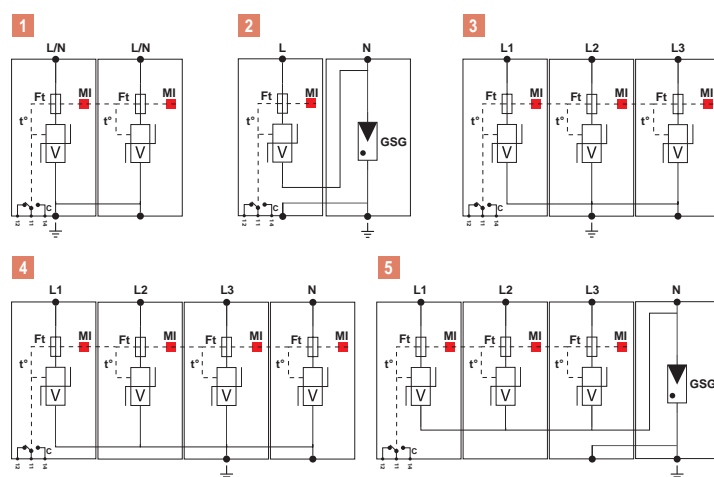
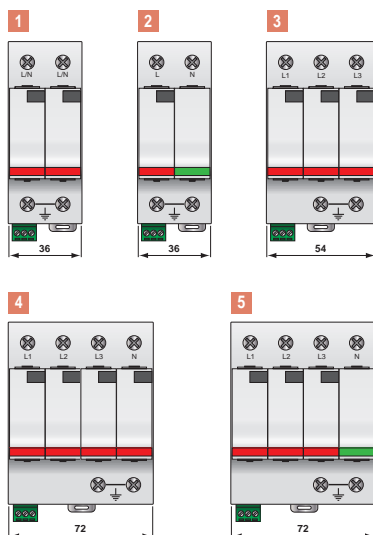
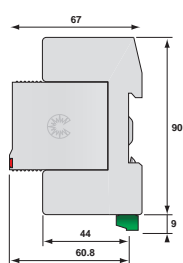


Ograniczniki przepięć AC typu 2 DS42(S), DS43(S), DS44(S)



DS44S-230/G



Oznaczenie artykułu	Numer artykułu		Napięcie	Układ połączeń	Układ sieci	Sposób ochrony		I _{max} total	U _p L/PE	U _p L/N	Schemat
	z sygnalizacją zadziałania (S)	bez sygnalizacji zadziałania				powszechny	zróżnicowany				
DS44S-230/G	C46153220	C46151220	230/400V	3+1	TT-TNS	•	•	150kA	1,5kV	1,25kV	5
DS44S-230	C46152220	C461502	230/400V	4+0	TNS	•		160kA	1,25kV	-	4
DS43S-230	C46152320	C46150320	400V	3+0	TNC	•		120kA	1,25kV	-	3
DS42S-230/G	C46153120	C46151120	230V	1+1	TT-TN	•	•	80kA	1,5kV	1,25kV	2
DS42S-230	C46152120	C461501	230V	2+0	TN	•		80kA	1,25kV	-	1

Inne wykonania - na zapytanie